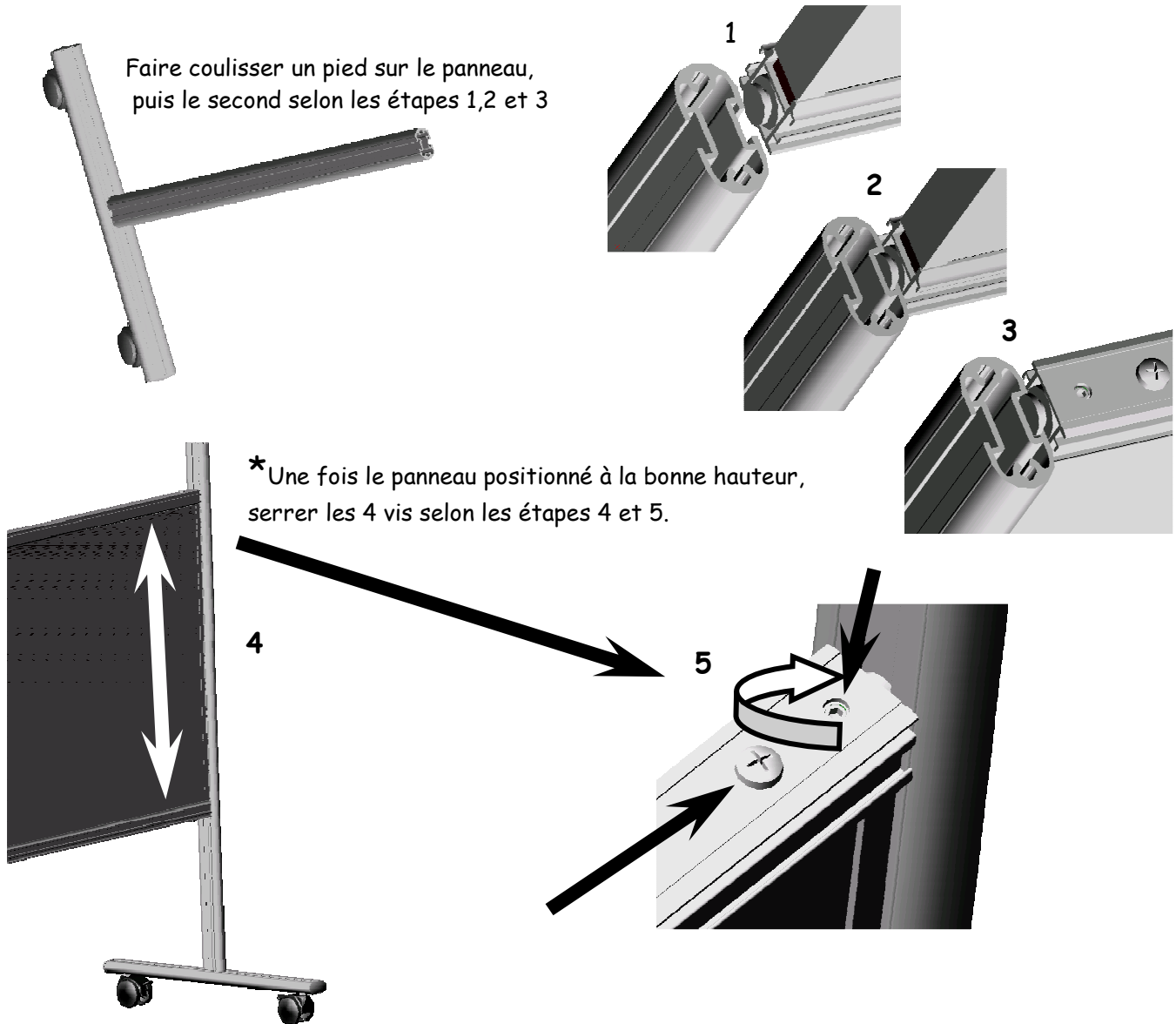
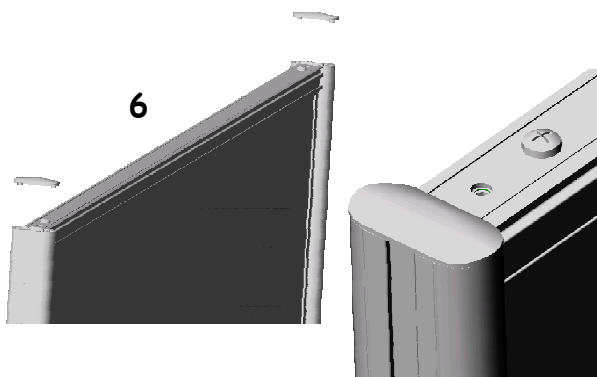


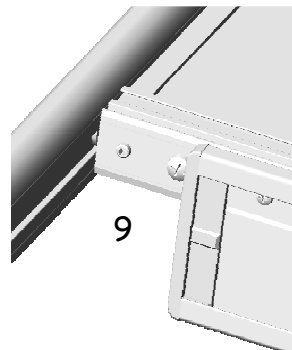
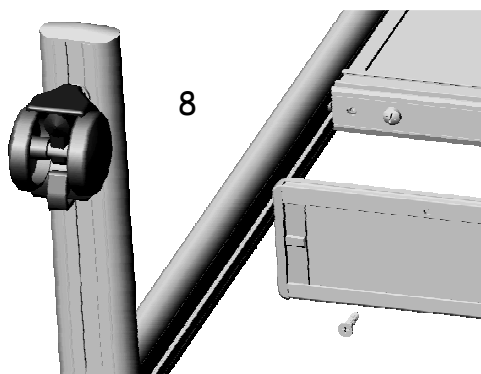
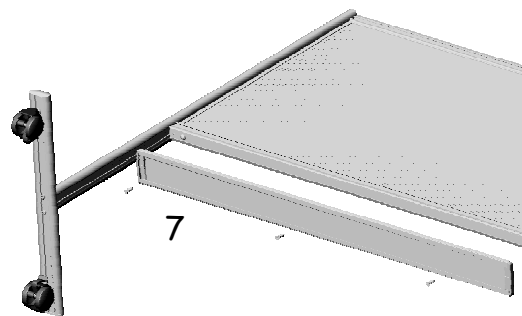
**ATTENTION :** L'ASSEMBLAGE ET L'INSTALLATION DE CE PRODUIT DOIVENT RESPECTER LES INSTRUCTIONS CI-JOINTES ET ÊTRE EFFECTUÉS PAR UNE PERSONNE COMPÉTENTE  
CETTE PERSONNE DEVRA CONTRÔLER QUE LES ÉLÉMENTS DE FIXATION SONT BIEN SERRÉS. \*



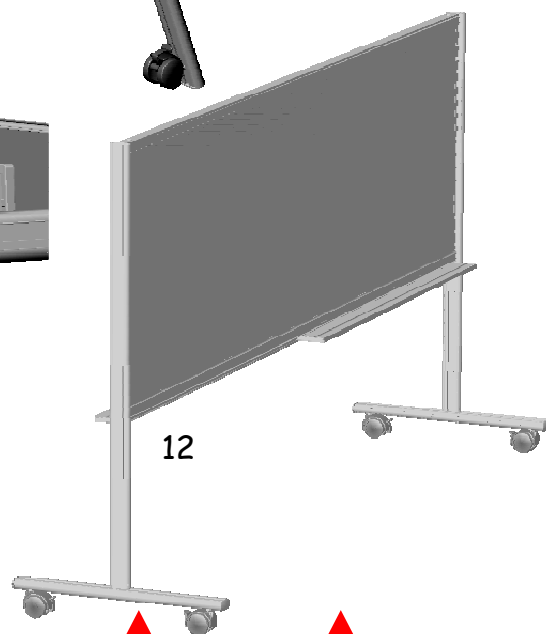
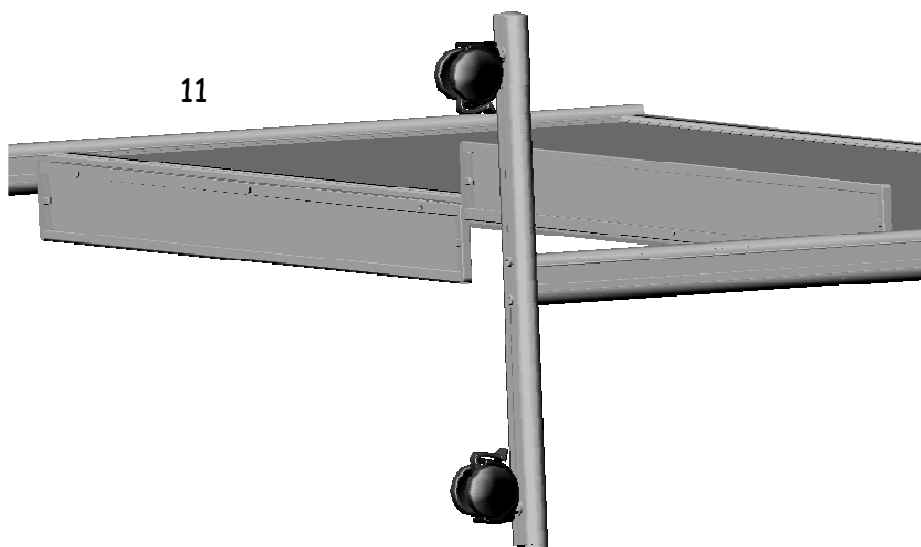
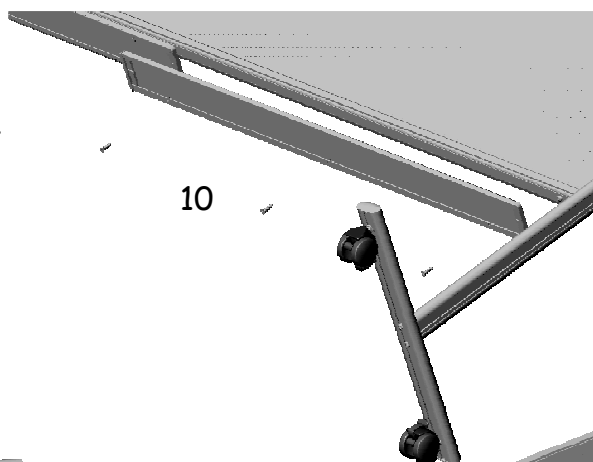
Enfoncer à l'aide d'un maillet en caoutchouc propre les 2 embouts plastiques gris selon l'étape 6.



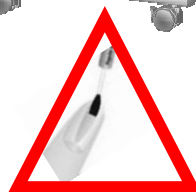
\* A l'aide d'une visseuse électrique, fixer le 1<sup>er</sup> auget sur le profil bas du panneau en plaquant une Extrémité sur le pied  
Avec 3 vis autoperceuses.  
(étapes 7, 8 et 9)



Faire de même pour le second auget.  
Etape 10 et 11.



Etape 12 : voilà, c'est fini !



STYLO BILLE VERNIS A ONGLE FEUTRE INDELEBILE  
TACHES A EFFACER IMEDIATEMENT DE LA STRUCTURE PEINTE

7147	4	FD	21/11/2013	PAGE 2 SUR 2
------	---	----	------------	--------------